

Die Traditionsmarken „BIAX“ und „EFA“ stehen weltweit für höchste Qualität und beispielhaften Service.

Als solides mittelständisches Unternehmen mit Stammsitz in Maulbronn entwickeln, produzieren und vertreiben wir Druckluft- und Elektrowerkzeuge sowie Fleischereimaschinen zur Schlachtung und Zerlegung für den professionellen Einsatz.

Zur Verstärkung unseres Teams suchen wir engagierte

CNC- Fräser (m/w/d)

für unseren modernen Maschinenpark (Alzmetall GS 800, Chiron FZ12, u.a; Steuerung Sinumerik 840 D).

Nach intensiver Einarbeitung erfolgt der Einsatz im Zwei-Schichtbetrieb.

Ihre Aufgaben:

- Maschinen bedienen, rüsten und einrichten
- Einlesen von Programmen
- Laufende Teilekontrolle im Fertigungsprozess
- Eingabe von Korrekturmaßen

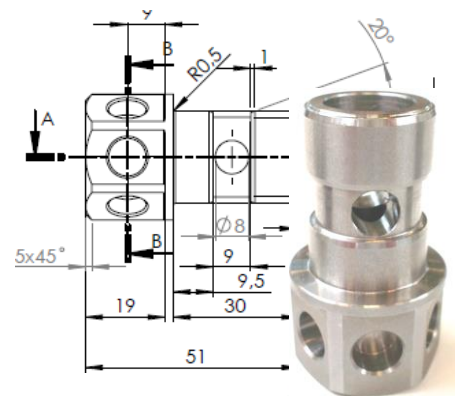
Ihr Profil:

- Ausbildung zum Zerspanungsmechaniker CNC-Frästechnik o. vergleichbare Qualifikation
- Programmier- Grundkenntnisse
- Sicherer Umgang mit Messmitteln
- Qualitätsorientierte und selbständige Arbeitsweise

Unser Angebot:

- Vielseitige und langfristig ausgerichtete Tätigkeit in einem soliden mittelständischen Unternehmen
- Betriebliche Sonderzahlungen
- Qualifiziertes Team
- Gutes Arbeitsklima

Wir freuen uns auf Ihre aussagefähigen Bewerbungsunterlagen.



Schmid & Wezel GmbH

Maybachstr. 2
75433 Maulbronn

k.frey@biax.de

www.biax.de

www.efa-germany.com